



www.dortmunderherzkissen.de

Kontakt:

Telefon: 0178 230 19 34

E-Mail: herzkissen.dortmund@gmail.com

Herzkissen



Material: weiche Baumwolle ca. 35 x 42 cm

Zuschnitt: siehe Schnittmuster Herzkissen

Füllmaterial: 120 Gramm antiallergene

Füllflocken oder Zauberwatte.

Bitte verwenden Sie keine kleineren Stoffreste, da die Nähte auf den Wunden unangenehm sind.

Wichtig ist eine weite Einbuchtung zwischen beiden "Ohren" — so passt das Herz besser unter den Arm.

Die Herzseiten müssen nicht identisch sein. Kombinieren Sie fröhliche Farben und spielen Sie mit Stoffen.

Nähanleitung:

- Nach dem Ausdrucken müssen die beiden Teile zusammengeklebt werden. Beachten Sie die dafür eingetragenen Pfeile.
- Bügeln Sie nun den vorgesehenen Stoff rechts auf rechts im Stoffbruch, so dass das halbe Herz gut darauf passt. Zeichnen Sie die Umrisse des Herzens auf die linke Stoffseite. Die Nahtzugabe ist bereits im Schnitt enthalten, so dass Sie genau an der aufgezeichneten Linie entlang ausschneiden können.
- Nähen Sie das Herz rechts auf rechts füßchenbreit mit kleinen Stichen (2) zusammen. Lassen Sie eine Füll- und Wendeöffnung von etwa 10 Zentimetern offen – so groß ist sie praktisch zum Füllen!
- An den Rundungen die Nahtzugaben etwas einschneiden.
- Wenden Sie nun die Hülle des Herzkissens, streichen Sie die Rundungen gut aus und bügeln es.
- Jetzt füllen Sie das Kissen und schließen Sie die Wendeöffnung mit kleinen Stichen von Hand.

Ganz herzlichen Dank allen, die Schnittmuster nachnähen und an von Brustkrebs betroffene Frauen und Männer verschenken.

Das Schnittmuster darf **nicht** kommerziell genutzt werden.



www.dortmunderherzkissen.de

Kontakt:

Telefon: 0178 230 19 34

E-Mail: herzkissen.dortmund@gmail.com

Bauchkissen



Fertige Größe: 35 cm breit und 25 cm hoch

Material: weiche Baumwolle

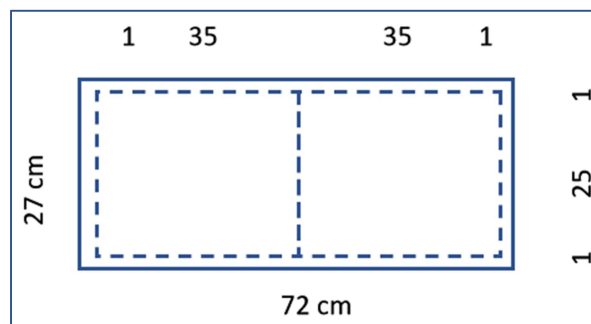
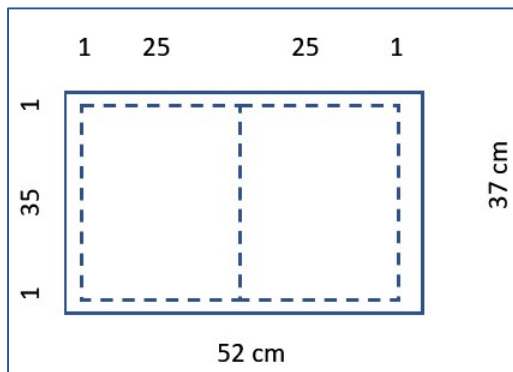
Zuschnitt:

52 x 37 cm // 27 x 72 cm *oder* als Patchwork
2 mal 27 x 37 cm

(Bitte keine kleinen Stoffreste verwenden, da die Nähte auf den Wunden unangenehm sind.)

Füllmaterial: Antiallergene Füllflocken
oder Zauberwatte.

Nicht zu prall füllen.



Ganz herzlichen Dank allen, die Schnittmuster nachnähen und an von Brustkrebs betroffene Frauen und Männer verschenken.

Das Schnittmuster darf **nicht** kommerziell genutzt werden.



Drainagebeutel



Fertige Größe: 25 cm breit und 30 cm hoch. Die obere Kante des Beutels ist 5 cm hoch.

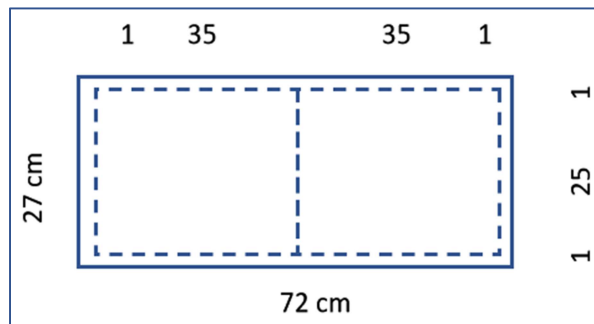
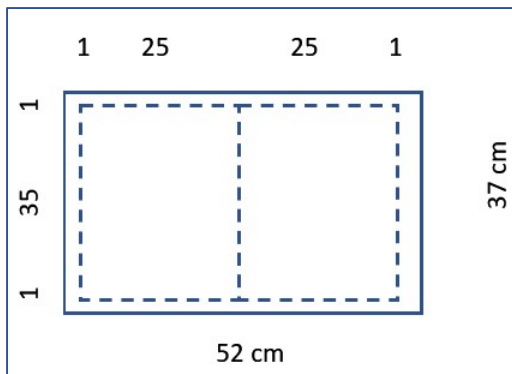
Material: Baumwolle

Zuschnitt:

27 x 72 cm / 52 x 37 cm *oder* als Patchwork

Schulter- oder Bauchgurt:

2 mal 3,5 cm breit und 90 cm lang



Ganz herzlichen Dank allen, die Schnittmuster nachnähen und an von Brustkrebs betroffene Frauen und Männer verschenken.

Das Schnittmuster darf **nicht** kommerziell genutzt werden.



www.dortmunderherzkissen.de

Kontakt:

Telefon: 0178 230 19 34

E-Mail: herzkissen.dortmund@gmail.com

Gurtkissen

mit Klettband zum Befestigen am Sicherheitsgurt



Fertige Größe: 18 cm breit und 22 cm hoch

Material: Baumwolle

Zuschnitt:

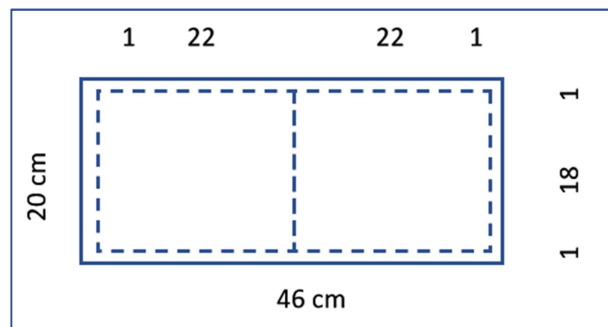
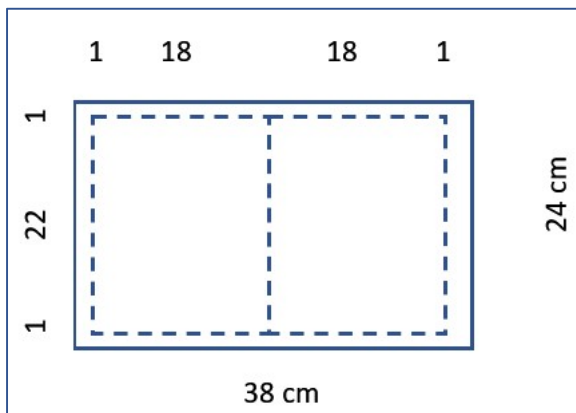
20 x 46 cm // 38 x 24 cm *oder* als Patchwork

Füllmaterial: Bügeleinlage H640

2-mal => je Innenseite 13 x 22 cm

Befestigung: Klettband

Klettband wird so in die Seitennähte eingenäht, dass man beide als Verschluss zusammenkletten kann.



Ganz herzlichen Dank allen, die Schnittmuster nachnähen und an von Brustkrebs betroffene Frauen und Männer verschenken.

Das Schnittmuster darf **nicht** kommerziell genutzt werden.